

Aktenzeichen /File number  
20-TAAS-0302/SRA  
Hersteller : Barracuda S.r.l.  
*Manufacturer*  
Type : BH  
*Type*  
Prüfgegenstand : Kraffrad Sonderlenker  
*Subject*

TÜV AUSTRIA AUTOMOTIVE GMBH  
Deutschstraße 10  
A-1230 Wien  
www.tuv.at



PBV-TAA-000 Rev. 00

## Teilegutachten TGA-Art 9

### Nr. 20-TAAS-0302/SRA

über die Vorschriftmäßigkeit eines Fahrzeuges bei bestimmungsgemäßem Ein- oder Anbau von Teilen gemäß § 19 Abs. 3 Nr. 4 StVZO

für den Änderungsumfang : Kraffrad Sonderlenker

vom Typ : BH

des Herstellers : **Barracuda S.r.l.**  
**Via Caduti di Cefalonia 85**  
**50127 Firenze (FI)**  
**ITALIEN**

## 0. Hinweise für den Fahrzeughalter

### Unverzügliche Durchführung und Bestätigung der Änderungsabnahme

Durch die vorgenommene Änderung erlischt die Betriebserlaubnis des Fahrzeuges, wenn nicht unverzüglich die gemäß StVZO § 19 Abs. 3 vorgeschriebene Änderungsabnahme durchgeführt und bestätigt wird oder festgelegte Auflagen nicht eingehalten werden! Nach der Durchführung der technischen Änderung ist das Fahrzeug unter Vorlage dieses Teilegutachtens unverzüglich einem amtlich anerkannten Sachverständigen oder Prüfer einer Technischen Prüfstelle oder einem Prüfingenieur einer amtlich anerkannten Überwachungsorganisation zur Durchführung und Bestätigung der vorgeschriebenen Änderungsabnahme vorzuführen.

### Einhaltung von Auflagen und Hinweisen

Die unter III. und IV. aufgeführten Auflagen und Hinweise sind dabei zu beachten.

### Mitführen von Dokumenten

Nach der durchgeführten Abnahme ist der Nachweis mit der Bestätigung über die Änderungsabnahme mit den Fahrzeugpapieren mitzuführen und zuständigen Personen auf Verlangen vorzuzeigen; dies entfällt nach erfolgter Berichtigung der Fahrzeugpapiere.

### Berichtigung der Fahrzeugpapiere

Die Berichtigung der Fahrzeugpapiere durch die zuständige Zulassungsbehörde ist durch den Fahrzeughalter entsprechend der Festlegung in der Bestätigung der ordnungsgemäßen Änderung zu beantragen.

Weitere Festlegungen sind der Bestätigung der ordnungsgemäßen Änderung zu entnehmen.

## I. Verwendungsbereich

- siehe Anlage 1

Weitere erforderliche Angaben oder Einschränkungen zum Verwendungsbereich an Fahrzeugen:

- keine

## II. Beschreibung des Änderungsumfanges / der Teile

### Kraftrad-Sonderlenker

Typ	: BH
Ausführungen	a : BH-001 b : BH-002
Kennzeichnungen	: BARRACUDA und Ausführung BH-001 oder BH-002



Ort der Kennzeichnung	: Lenkermitte, siehe auch Anlage 2
Art der Kennzeichnung	: Lasergravur oder aufgedruckt

### Technische Daten, Beschreibung

Der serienmäßige Lenker wird durch den Lenker, Typ BH, Ausführung BH-001 oder BH-002, ww. i. V. mit den Lenkerhaltern BR-001 oder BR002A für Lenker Ø 28,6mm oder BR002B für Lenker Ø 22,2mm, Zuordnung siehe Anlage 1, ersetzt.

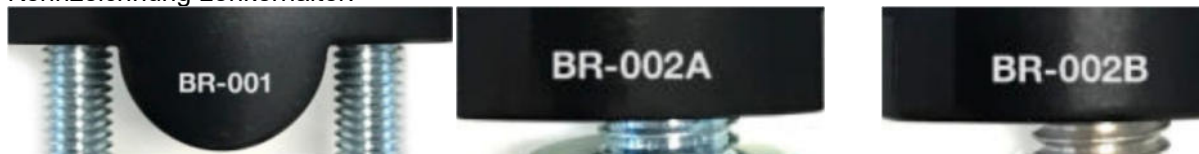
### Hauptabmessungen Lenker

Breite a	: 740 mm
Breite b	: 745 mm
Durchmesser an der Einspannstelle a	: 22,2 mm
Durchmesser an der Einspannstelle b	: 28,6 mm

Hauptabmessungen Lenkerhalter	BR-001 : Höhe 57 mm, für Lenker Ø28,6mm BR002A : Höhe 62,5 mm, für für Lenker Ø28,6mm BR002B : Höhe 62,5 mm, für Lenker Ø22,2mm
-------------------------------	---------------------------------------------------------------------------------------------------------------------------------------

Werkstoff	: Leichtmetalllegierung
Befestigung	: an den serienmäßigen Befestigungspunkten, an oberer Gabelbrücke

### Kennzeichnung Lenkerhalter:



### III. Hinweise zur Kombinierbarkeit mit weiteren Änderungen

Hinsichtlich der Kombinierbarkeit mit anderen möglichen Umrüstmaßnahmen gibt es folgende Einschränkungen:

- Es bestehen keine technischen Bedenken gegen die Verwendung geprüfter Austauschbremsleitungen mit ABE oder Teilegutachten, wenn die entsprechenden Auflagen und Hinweise eingehalten sind.

### IV. Hinweise und Auflagen

#### Auflagen und Hinweise für den Hersteller

- Dieses Teilegutachten ist den Teilen mitzuliefern. Bei Verkleinerung ist auf die Lesbarkeit zu achten.
- Mit der Beigabe des Teilegutachtens bescheinigt der Hersteller die Übereinstimmung von Prüfmuster und Handelsware.

#### Auflagen und Hinweise für den Anbau

- Alle Leitungen und Bowdenzüge müssen so verlegt sein, dass sie bei allen Lenk- und Einfederungs-bewegungen knick- und spannungsfrei sind sowie ausreichender Abstand zu Scheuerstellen vorhanden ist. Die Bremsschläuche dürfen einen Biegeradius von 40 mm nicht unterschreiten. Bei vollem Lenkeinschlag, bei laufendem Motor, nach beiden Seiten darf sich die Motordrehzahl nicht ändern.
- Es ist auf eine funktionsgerechte Lage aller am Lenker befindlichen Bedienteile, auch bei vollem Lenkeinschlag zu achten. Der HBZ und der Vorratsbehälter müssen sich in funktionsgerechter Arbeitslage befinden.
- Es ist auf die Freigängigkeit des Lenkers, seiner Anbauteile und ausreichenden Lenkeinschlag nach jeder Seite zu achten. Der Lenker muss sich leicht von Lenkansschlag zu Lenkansschlag bewegen lassen, dabei darf sich die Motordrehzahl nicht ändern.
- Nach der Montage ist eine Funktionskontrolle der Bremse, Kupplung; Gasgriff, Beleuchtung und Hupe durchzuführen.
- Die vom Hersteller zur Verfügung gestellte Montageanleitung ist zu beachten.

#### Auflagen und Hinweise für die Änderungsabnahme

- Der fachgerechte Anbau ist zu kontrollieren.
- Dabei sind die Hinweise und Auflagen für den Anbau zu beachten.

#### Auflagen und Hinweise für den Fahrzeughalter

- Die unter Punkt 0 auf Seite 1 dieses Teilegutachtens aufgeführten Hinweise sind zu beachten.
- Die Montage hat in einer Fachwerkstatt zu erfolgen.
- Die Auflagen und Hinweise für den Anbau sind zu beachten.

## Berichtigung der Fahrzeugpapiere

Eine Berichtigung der Fahrzeugpapiere ist erforderlich, aber zurückgestellt. Sie ist der zuständigen Zulassungsbehörde bei deren nächster Befassung mit den Fahrzeugpapieren durch den Fahrzeughalter zu melden. Folgendes Beispiel für die Eintragung wird vorgeschlagen:

Feld	Eintragung
22	MIT LENKER TYP BH DES HERSTELLERS BARRACUDA S.R.L., KENNZEICHNUNG: BH-001 ODER BH-002 WW. MIT LENKERHALTER BR-001 ODER BR002A ODER BR002B (ZUORDNUNG SIEHE ANLAGE 1)*****

## V. Prüfgrundlagen und Prüfergebnisse

Die Sonderlenker und Lenkerhalter wurden gemäß §38 StVZO, Richtlinie für die Prüfung von Sonderlenkern für Krad, Kleinkrad und FmH. BMV/StV 13 / 36.25.10-07 vom 22.8.1978, VklB S 366 sowie dem VdTÜV Merkblatt für die Prüfung von Sonderlenkern für zwei- und dreirädrige Kraftfahrzeuge, Stand 01.2011, geprüft. Sie entsprechen den Forderungen dieser Richtlinien und den Bestimmungen der StVZO.

- **Betriebsfestigkeit Lenker und Lenkerhalter**

Die Betriebsfestigkeit der Lenkerhalter mitsamt Klemmung wurde durch Festigkeitsprüfungen gemäß § 38 StVZO und dem VdTÜV Merkblatt für die Prüfung von Sonderlenkern für zwei- und dreirädrige Kraftfahrzeuge, Stand 01.2011, nachgewiesen.

- **Fahrverhalten und Bremsverhalten im leeren und beladenen Zustand**

Bei Fahrdynamikprüfungen bis zur bauartbedingten Höchstgeschwindigkeit konnten keine negativen Auswirkungen auf das Fahr-, Lenk- und Bremsverhalten an den Prüffahrzeugen festgestellt werden.

Die Dosierbarkeit der Bremsen ist gewährleistet. Die Prüffahrzeuge blieben bei allen Bremsprüfungen stabil.

- **Lichttechnische Einrichtungen / Sicht auf Instrumente und Kontrollleuchten**

Die vorgeschriebenen lichttechnischen Einrichtungen werden durch den Anbau der Bauteile in ihrer Wirkung nicht beeinträchtigt. Die Sicht auf die vorgeschriebenen Instrumente-u. Kontrollleuchten wird nicht beeinträchtigt.

- **Bedienteile und Anbauteile am Lenker**

Die Funktion der Bedienteile und die Funktionsgerechte Arbeitslage der am Lenker befindlichen Bauteile wird nicht beeinträchtigt. Hauptbremszylinder und Vorratsbehälter liegen, unter Beachtung der vom Hersteller mitzuliefernden Montageanleitung, in funktionsgerechter Arbeitslage.

- **Anbau**

Die Montage der Lenker erfolgt an den serienmäßigen Befestigungspunkten.

- **Äußere Gestaltung**

Die Vorschriften der § 30, 30c StVZO u. 97/24/EG Kapitel 3 sowie die Richtlinie über die Beschaffenheit und Anbringung der äußeren Fahrzeugteile sind erfüllt. Fahrzeuge die nach VO (EU) 168/2013 genehmigt sind genügen hinsichtlich der vorstehenden Außenkanten den Anforderungen der VO (EU) 44/2014 Anhang VIII.

- **Lenkeinschlag, Sicherung gegen unbefugte Benutzung**

Der maximale Lenkeinschlag wird nicht beeinträchtigt. Die Sicherung gegen unbefugte Benutzung wird nicht beeinträchtigt.

- **Ablesbarkeit der Fahrzeugidentnummer**

Durch den Anbau des Sonderlenkers wird die Ablesbarkeit der Fahrgestellnummer nicht beeinträchtigt.

- **Sichtfeld durch Rückspiegel**

Die Forderungen der Richtlinie 97/24/EG Kapitel 4 Anhang III bzw. ECE R 81 werden erfüllt.

## VI. Anlagen

Anlage 1: Verwendungsbereich (10 Seiten)  
Anlage 2: Fotoblatt (10 Seiten)

## VII. Schlussbescheinigung

Es wird bescheinigt, dass die im Verwendungsbereich beschriebenen Fahrzeuge nach der Änderung und der durchgeführten und bestätigten Änderungsabnahme unter Beachtung der in diesem Teilegutachten genannten Hinweise/Auflagen insoweit den Vorschriften der StVZO in der heute gültigen Fassung entsprechen.

Der Hersteller (Firma Barracuda S.r.l.) hat den Nachweis (Zertifikat Nr. 20110 004819, Zertifizierungsstelle der TÜV AUSTRIA AUTOMOTIVE GMBH) erbracht, dass er ein Qualitätssicherungssystem gemäß Anlage XIX, Abschnitt 2 StVZO, unterhält.

Das Teilegutachten verliert seine Gültigkeit bei technischen Änderungen an den Fahrzeugteilen oder wenn vorgenommene Änderungen an dem beschriebenen Fahrzeugtyp die Verwendung der Teile beeinflussen sowie bei Änderung der gesetzlichen Grundlagen.

Das Teilegutachten umfasst die Seiten 1 bis 5 und die unter VI. aufgeführten Anlagen und darf nur im vollen Wortlaut vervielfältigt und weitergegeben werden.

Das Prüflabor ist als Technischer Dienst entsprechend EG-FGV für das Typgenehmigungsverfahren des Kraftfahrt-Bundesamtes unter der Registrier-Nr. KBA-P 00055-00 anerkannt.

Die Prüfergebnisse und Feststellungen beziehen sich nur auf die gegenständlichen Prüfobjekte.

Filderstadt, 01.06.2020

### TÜV AUSTRIA AUTOMOTIVE GMBH

Der Prüfer  
Test Engineer



Rainer SCHARFY  
rainer.scharfy@tuv.at



Fahrzeughersteller : APRILIA									
Modell	Baujahr	Fahrzeugtyp	Handelsbezeichnung	EG-BE-Nr.	Lenkerausführungen		Lenkerhalterausführungen		
					BH-001	BH-002	BR-001	BR-002A	BR-002B
Dorsoduro 750 / ABS	2008 - 2016	SM	SMV 750 Dorsoduro	e11*2002/24*0669	X	X + BR-002A	-	X	X
Tuono V4	2011 - 2015	TY	Tuono V4 R / Factory	e11*2002/24*1156	-	X	-	-	-
Tuono V4	2016 - 2019	KG	Tuono V4 1100 Factory	e11*168/2013*00255	-	X	-	-	-

Fahrzeughersteller : BUELL ( USA )									
Modell	Baujahr	Fahrzeugtyp	Handelsbezeichnung	EG-BE-Nr.	Lenkerausführungen		Lenkerhalterausführungen		
					BH-001	BH-002	BR-001	BR-002A	BR-002B
Lightning XB 9 S	2003	XB 1	Lightning XB 9 S	e4*2002/24*0139	X	X + BR-002A	-	X	X
Lightning XB 9 SX City X	2005	XB 1	Lightning XB 9 SX City X	e4*2002/24*0139	X	X + BR-002A	-	X	X
Lightning XB 12 S	2003	XB 1	Lightning XB 12 S	e4*2002/24*0139	X	X + BR-002A	-	X	X
Lightning XB 12 Ss	2005	XB 2	Lightning XB 12 Ss	e4*2002/24*0450	X	X + BR-002A	-	X	X

Fahrzeughersteller : HUSQVARNA									
Modell	Baujahr	Fahrzeugtyp	Handelsbezeichnung	EG-BE-Nr.	Lenkerausführungen		Lenkerhalterausführungen		
					BH-001	BH-002	BR-001	BR-002A	BR-002B
Svartpilen 401	all years	HQV 401	Svartpilen 401	e1*168/2013*00064	-	X	-	-	-
Svartpilen 701	all years	HQV 701	Svartpilen 701	e1*168/2013*00065	-	X	-	-	-

Fahrzeughersteller : BMW									
Model	Baujahr	Fahrzeugtyp	Handelsbezeichnung	EG-BE-Nr.	Lenkerausführungen		Lenkerhalterausführungen		
					BH-001	BH-002	BR-001	BR-002A	BR-002B
G310GS	2016 – 2019	5G31	G310 GS	e1*168/2013*00052	X	X + BR-002A	-	X	X
G310R	2016 – 2019	5R31	G310 R	e1*168/2013*00017	X	X + BR-002A	-	X	X
R NineT	2014 - 2016	R1ST	R NineT	e1*2002/24*0230	-	X	-	-	-
R NineT Pure	2017 - 2019	1N12	R NineT Pure	e1*168/2013*00009	-	X	-	-	-
R NineT Scrambler	2016 - 2019	1N12	R NineT Scrambler	e1*168/2013*00009	-	X	-	-	-
R NineT Urban GS	2017 - 2019	1N12	R NineT Urban GS	e1*168/2013*00009	-	X	-	-	-
S 1000R	2013 - 2016	K10	S 1000 R	e1*2002/24*0421	-	X	-	-	-
S 1000R	2017 - 2019	2R10	S 1000 R	e1*168/2013*00012	-	X	-	-	-

Fahrzeughersteller : DUCATI									
Model	Baujahr	Fahrzeugtyp	Handelsbezeichnung	EG-BE-Nr.	Lenkerausführungen		Lenkerhalterausführungen		
					BH-001	BH-002	BR-001	BR-002A	BR-002B
Monster 821	2018 - 2019	MH	Monster 821	e49*168/2013*00034	X	-	-	-	-
Monster 821	2014 - 2017	M6	Monster 821	e9*2002/24*6025	X	-	-	-	-
Monster 1200	2014 - 2019	M6	Monster 1200 /S	e9*2002/24*6025	-	X	-	-	-
Monster 600	1995 - 1998	M	M 600 Monster	G 802	X	X + BR-001	X	-	-
Monster 600	1999 - 2001	M3	M 600 Monster	e1*92/61*00025	X	X + BR-001	X	-	-
Monster 750	1998 - 1999	M	M 750 Monster	G 802	X	X + BR-001	X	-	-
Monster 900	1995 - 1999	M	M 900 Monster	G 802	X	X + BR-001	X	-	-
Monster 900	2000 - 2001	M2	M 900 Monster i.E.	e1*92/61*00051	X	X + BR-001	X	-	-
Monster 900	-2002	M4	M 900 Monster i.E.	e3*2002/24*0030	X	X + BR-001	X	-	-
Monster 620	2002 - 2005	M4	M 620 Monster /S	e3*2002/24*0030	X	X + BR-001	X	-	-
Monster 620	-2006	M4	M 620 Monster /Dark	e3*2002/24*0281	X	X + BR-001	X	-	-
Monster 695	2007 - 2008	M4	M 695 Monster	e3*2002/24*0281	X	X + BR-001	X	-	-
Monster 696	-2008	M5	M 696 Monster	e3*2002/24*0497	X	-	-	-	-
Monster 796	-2008	M5	M 796 Monster	e3*2002/24*0497	X	-	-	-	-
Monster 797	-2016	MD	M 797 Monster	e49*168/2013*00021	X	-	-	-	-
Monster 800	2003 - 2004	M4	M 800 Monster /S	e3*2002/24*0030	X	X + BR-001	X	-	-
Monster 800 S2R	2005 - 2007	M4	M 800 Monster S 2 R	e3*2002/24*0281	X	X + BR-001	X	-	-
Monster 1000 S2R	2006 - 2008	M4	M 1000 Monster S 2 R	e3*2002/24*0281	X	X + BR-001	X	-	-
MultiStrada 1200	2010 - 2012	A2	Multistrada 1200,1200S	e3*2002/24*0563	-	X	-	-	-

Fahrzeughersteller : DUCATI									
Model	Baujahr	Fahrzeugtyp	Handelsbezeichnung	EG-BE-Nr.	Lenkerausführungen		Lenkerhalterausführungen		
					BH-001	BH-002	BR-001	BR-002A	BR-002B
StreetFighter 848	-2012	F1	848 Streetfighter /S	e3*2002/24*0539	-	X	-	-	-
StreetFighter 1100	-2009	F1	StreetFighter /S	e3*2002/24*0539	-	X	-	-	-

Fahrzeughersteller: HONDA									
Model	Baujahr	Fahrzeugtyp	Handelsbezeichnung	EG-BE-Nr.	Lenkerausführungen		Lenkerhalterausführungen		
					BH-001	BH-002	BR-001	BR-002A	BR-002B
CB 1000R	2008 - 2016	SC60	CB 1000R Hornet 1000	e4*2002/24*1912	X	X + BR-001	X	-	-
CB 1000R	2018 - 2019	SC80	CB 1000 RA	e4*168/2013*00080	-	X	-	-	-
CB 500F	2013 - 2015	PC45	CB 500 F	e13*2002/24*0601	X	X + BR-001	X	-	-

Fahrzeughersteller: HONDA									
Model	Baujahr	Fahrzeugtyp	Handelsbezeichnung	EG-BE-Nr.	Lenkerausführungen		Lenkerhalterausführungen		
					BH-001	BH-002	BR-001	BR-002A	BR-002B
CB 500F	2013 - 2015	PC45	CB 500 FA	e13*2002/24*0601	X	X + BR-001	X	-	-
CB 500F	2016 - 2017	PC58	CB 500 FA	e13*168/2013*00056	X	X + BR-001	X	-	-
CB 500F	2018 - 2019	PC63	CB 500 F ABS	e13*168/2013*00508	-	X	-	-	-
CB 650F	2015 - 2016	RC75	CB 650 F	e13*2002/24*0678	X	X + BR-001	X	-	-
CB 650F	2017 - 2018	RC97	CB 650 FA	e13*168/2013*00098	X	X + BR-001	X	-	-
CB 650R	-2019	RH02	CB 650 R	e13*168/2013*00501	-	X	-	-	-



Fahrzeughersteller: HONDA									
Model	Baujahr	Fahrzeugtyp	Handelsbezeichnung	EG-BE-Nr.	Lenkerausführungen		Lenkerhalterausführungen		
					BH-001	BH-002	BR-001	BR-002A	BR-002B
CBR 650F	2017 - 2018	RC97	CBR 650 FA	e13*168/2013*00098	-	-	-	-	-
Hornet 600	1998 - 1999	PC34	CB 600 F /S Hornet /S	K 016	X	X + BR-001	X	-	-
Hornet 600	2000 - 2002	PC34	CB 600 F /S Hornet /S	e13*92/61*0020	X	X + BR-001	X	-	-
Hornet 600	2003 - 2006	PC36	Hornet 600	e3*92/61*0101	X	X + BR-001	X	-	-
Hornet 600	2007 - 2010	PC41	Hornet 600 /ABS	e3*2002/24*0454	X	X + BR-001	X	-	-
Hornet 600	2011 - 2013	PC41	CB 600F / CB 600 FA / Hornet	e3*2002/24*0454	X	X + BR-001	X	-	-
Hornet 900	2002 - 2005	SC48	CB 900 F Hornet	e13*92/61*0051	X	X + BR-001	X	-	-

Fahrzeughersteller : KAWASAKI									
Model	Baujahr	Fahrzeugtyp	Handelsbezeichnung	EG-BE-Nr.	Lenkerausführungen		Lenkerhalterausführungen		
					BH-001	BH-002	BR-001	BR-002A	BR-002B
ER6-N	2005 - 2008	ER650A	ER-6 n, ABS	e1*2002/24*0260	X	-	-	-	-
ER6-N	2009 - 2011	ER650C	ER-6 n ABS	e1*2002/24*0409	X	X + BR-001	X	-	-
ER6-N	2012 - 2016	ER650E	ER-6 n ABS	e1*2002/24*0533	X	-	-	-	-
ER6-F	2005 - 2008	EX650A	ER-6 f, ABS	e1*2002/24*0269	X	-	-	-	-
ER6-F	2009 - 2011	EX650C	ER-6 f ABS	e1*2002/24*0417	X	X + BR-001	X	-	-
ER6-F	2012 - 2016	EX650E	ER-6 f ABS	e1*2002/24*0538	X	-	-	-	-
Versys 1000	2012 - 2015	LZT00A	Versys 1000	e1*2002/24*0540	-	X + BR-001	X	-	-
Z650	2017 - 2019	ER650H	Z 650	e1*168/2013*00037	X	-	-	-	-
Z650	2017 - 2019	ER650HA2	Z 650 A2	e1*168/2013*00038	X	-	-	-	-

Fahrzeughersteller : KAWASAKI									
Model	Baujahr	Fahrzeugtyp	Handelsbezeichnung	EG-BE-Nr.	Lenkerausführungen		Lenkerhalterausführungen		
					BH-001	BH-002	BR-001	BR-002A	BR-002B
Z750	2003 - 2006	ZR750J	Z 750 / S	e1*92/61*0197	X	X + BR-002A	-	X	X
Z750	2007 - 2014	ZR750L	Z 750 ABS	e1*2002/24*0309	X	X + BR-002A	-	X	X
Z750R	2011 - 2015	ZR750N	Z 750 R	e1*2002/24*0487	X	X + BR-002A	-	X	X
Z800	2013 - 2016	ZR800A	Z 800 / ABS	e4*2002/24*2908	X	X + BR-002A	-	X	X
Z800	2013 - 2016	ZR800C	Z 800e / ABS	e4*2002/24*3207	X	X + BR-002A	-	X	X
Z800	2013 - 2016	ZR800E	Z 800	e4*2002/24*3208	X	X + BR-002A	-	X	X
Z800	2013 - 2016	ZR800F	Z800e /ABS	e4*2002/24*2909	X	X + BR-002A	-	X	X
Z900	2017 - 2019	ZR900B	Z900 ABS	e1*168/2013*00043	X	-	-	-	-
Z900	2017 - 2019	ZR900D	Z900 ABS	e1*168/2013*00060	X	-	-	-	-
Z900	2017 - 2019	ZR900DA2	Z900 A2 ABS	e1*168/2013*00061	X	-	-	-	-
Z900RS	2018 - 2019	ZR900C	Z 900 RS / Cafe	e1*168/2013*00057	-	X + BR-002A	-	X	X
Z1000	2003 - 2006	ZRT00A	Z 1000	e1*92/61*0172	X	-	-	-	-
Z1000	2007 - 2009	ZRT00B	Z 1000 / ABS	e4*2002/24*1275	X	X + BR-002A	-	X	X
Z1000	2010 - 2013	ZRT00D	Z 1000 / ABS	e4*2002/24*2374	-	X	-	-	-
Z1000	2014 - 2016	ZRT00F	Z 1000 / ABS	e4*2002/24*3009	-	X	-	-	-

Fahrzeughersteller : KTM									
Model	Baujahr	Fahrzeugtyp	Handelsbezeichnung	EG-BE-Nr.	Lenkerausführungen		Lenkerhalterausführungen		
					BH-001	BH-002	BR-001	BR-002A	BR-002B
125 Duke	2011 - 2016	KTM IS DUKE	Duke 125 / ABS	e1*2002/24*0512	X+BR-002B	X + BR-002A	-	X	X+BH-001
200 Duke	2011 - 2016	KTM IS DUKE	Duke 200 / ABS	e1*2002/24*0512	X+BR-002B	X + BR-002A	-	X	X+BH-001
390 Duke	2011 - 2016	KTM IS DUKE	Duke 390 / ABS	e1*2002/24*0512	X+BR-002B	X + BR-002A	-	X	X+BH-001
790 Duke	2018 - 2019	KTM 790 DUKE	790 Duke	e1*168/2013*00063	-	X	-	-	-
1290 Super Duke	2013 - 2016	KTM Superduke	1290R Super Duke	e1*2002/24*0620	-	X	-	-	-
1290 Super Duke	2017 - 2019	KTM Superduke	1290 Super Duke / R	e1*168/2013*00001	-	X	-	-	-

Fahrzeughersteller : ZERO MOTORCYCLE									
Model	Baujahr	Fahrzeugtyp	Handelsbezeichnung	EG-BE-Nr.	Lenkerausführungen		Lenkerhalterausführungen		
					BH-001	BH-002	BR-001	BR-002A	BR-002B
Zero DS	all years	DS	Zero DS	e11*168/2013*00235	-	X	-	-	-
Zero DSR	all years	DSR	Zero DSR	e11*168/2013*00220	-	X	-	-	-
Zero FX	all years	FX	Zero FX	e11*168/2013*00221	-	X	-	-	-
Zero FXS	all years	FXS	Zero FXS	e11*168/2013*00221	-	X	-	-	-
Zero S	all years	S	Zero S	e11*168/2013*00235	-	X	-	-	-
Zero SR	all years	SR	Zero SR	e11*168/2013*00220	-	X	-	-	-

Fahrzeughersteller: MOTOGUZZI									
Model	Baujahr	Fahrzeugtyp	Handelsbezeichnung	EG-BE-Nr.	Lenkerausführungen		Lenkerhalterausführungen		
					BH-001	BH-002	BR-001	BR-002A	BR-002B
V7 II	2012 - 2015	LW	V7 STONE & SPECIAL	e11*2002/24*0671	X	X + BR-002A	-	X	X
V7 III	2016 - 2019	LD	V7 STONE	e11*168/2013*00251	X	X + BR-002A	-	X	X
V9	all years	LH	V9 BOBBER	e11*168/2013*00210	X+BR-002B	X + BR-002A	-	X	X

Fahrzeughersteller : TRIUMPH									
Model	Baujahr	Fahrzeugtyp	Handelsbezeichnung	EG-BE-Nr.	Lenkerausführungen		Lenkerhalterausführungen		
					BH-001	BH-002	BR-001	BR-002A	BR-002B
Bonneville T100	2002 - 2004	908MD	Bonneville / T100	e11*92/61*00030	X+BR-002B	X + BR-002A	-	X	X+BH-001
Bonneville T100	2005 - 2007	986MF	Bonneville / T100	e11*2002/24*0123	X+BR-002B	X + BR-002A	-	X	X+BH-001
Bonneville T100	2008 - 2015	986MF	Bonneville / T100	e11*2002/24*0609	X+BR-002B	X + BR-002A	-	X	X+BH-001
Bonneville T100	-2016	DB01	Bonneville T100	e11*168/2013*00214	X+BR-002B	X + BR-002A	-	X	X+BH-001
Bonneville T120	-2015	DU01	Bonneville T120	e11*168/2013*00207	X+BR-002B	X + BR-002A	-	X	X+BH-001
Bonneville Bobber	-2016	DV01	Bonneville Bobber	e11*168/2013*00239	X+BR-002B	X + BR-002A	-	X	X+BH-001
Speed Triple	2005 - 2007	515NJ	Speed Triple	e11*2002/24*0135	X	X + BR-002A	-	X	X
Speed Triple	2008 - 2010	515NJ	Speed Triple	e11*2002/24*0439	X	X + BR-002A	-	X	X
Speed Triple	2011 - 2015	515NV	Speed Triple / R / ABS	e11*2002/24*1049	X+BR-002B	X	-	X	X+BH-001
Speed Triple	2016 - 2019	NN01	Speed Triple / R / S	e11*168/2013*00205	X+BR-002B	X	-	X	X+BH-001
Street Triple	2008 - 2012	D67LD	Street Triple / R	e11*2002/24*0611	X+BR-002B	X	-	X	X+BH-001
Street Triple R	2011 - 2012	D67LD	Street Triple / R	e11*2002/24*0611	X+BR-002B	X	-	X	X+BH-001
Street Triple R	2013 - 2017	L67LR	Street Triple / R / ABS	e11*2002/24*1512	X+BR-002B	X	-	X	X+BH-001
Street Twin	-2015	DP01	Street Twin	e11*168/2013*00204	X	X + BR-002A	-	X	X

Fahrzeughersteller : SUZUKI									
Model	Baujahr	Fahrzeugtyp	Handelsbezeichnung	EG-BE-Nr.	Lenkerausführungen		Lenkerhalterausführungen		
					BH-001	BH-002	BR-001	BR-002A	BR-002B
Bandit 600	1995 - 2004	GN77B	GSF 600 /S Bandit	H 008	X	X + BR-001	X	-	-
Bandit 600	1995 - 2004	WVA8	GSF 600 /S Bandit	e4*92/61*0060	X	X + BR-001	X	-	-
Gladius	-2009	WVCX	SFV 650 Gladius, ABS	e4*2002/24*2102	X	X + BR-001	X	-	-
GSR 600	2006 - 2010	WVB9	GSR 600, ABS	e4*2002/24*0721	X	X + BR-001	X	-	-
GSR 750	-2011	C5	GSR 750	e4*2002/24*2594	X	X + BR-002A	-	X	X
GSX-S 750	all years	WC50	GSX-S 750	e4*168/2013*00037	-	X	-	-	-
GSX-S 1000	2015 - 2019	DG	GSX-S 1000 / A	e4*2002/24*3135	-	X	-	-	-
GSX-S 1000	2015 - 2019	WDG0	GSX-S 1000 / A	e4*168/2013*00051	-	X	-	-	-
GSX-S F 1000	2015 - 2019	DG	GSX-S F 1000	e4*2002/24*3135	-	X	-	-	-
GSX-S F 1000	2015 - 2019	WDG0	GSX-S F 1000	e4*168/2013*00051	-	X	-	-	-
SV 650	1999 - 2002	AV	SV 650 / S	K 329	X	X + BR-001	X	-	-
SV 650	2003 - 2008	WVBY	SV 650 / S / ABS	e4*2002/24*0192	X	X + BR-001	X	-	-
SV 650	2016 - 2019	CX	SV 650	e4*168/2013*00008	X	X + BR-001	X	-	-

Fahrzeughersteller : SUZUKI									
Model	Baujahr	Fahrzeugtyp	Handelsbezeichnung	EG-BE-Nr.	Lenkerausführungen		Lenkerhalterausführungen		
					BH-001	BH-002	BR-001	BR-002A	BR-002B
SV 650	2016 - 2019	WCX1	SV 650 ABS	e4*168/2013*00009	X	X + BR-001	X	-	-
V-STROM 650	2004 - 2010	WVB1	DL 650 V-Strom	e4*92/61*0233	X	X + BR-001	X	-	-
V-STROM 650	2004 - 2011	WVB1	DL 650 V-Strom / ABS	e4*2002/24*0724	X	X + BR-001	X	-	-
V-STROM 650	2012 - 2014	C7	DL 650A V-Strom / ABS	e4*2002/24*2680	X	X + BR-001	X	-	-
V-STROM 650	2015 - 2018	WC70	DL 650 V-STROM	e4*168/2013*00035	X	X + BR-001	X	-	-

Fahrzeughersteller: YAMAHA									
Model	Baujahr	Fahrzeugtyp	Handelsbezeichnung	EG-BE-Nr.	Lenkerausführungen		Lenkerhalterausführungen		
					BH-001	BH-002	BR-001	BR-002A	BR-002B
FZ1-N	-2006	RN16	FZ 1-N	e13*2002/24*0040	X + BR-002B	X + BR-002A	-	X	X
FZ1-S Fazer	-2006	RN16	FZ 1-S Fazer	e13*2002/24*0040	X + BR-002B	X + BR-002A	-	X	X
FZ8-N	-2010	RN25	FZ 8-N	e13*2002/24*0393	X	X + BR-002A	-	X	X
FZ8-S Fazer	-2010	RN25	FZ 8-S Fazer	e13*2002/24*0393	X	X + BR-002A	-	X	X
FZ6-N	-2007	RJ14	FZ6-N	e13*2002/24*0111	X	X + BR-001	X	-	-
FZ6-S	-2007	RJ14	FZ6-S Fazer	e13*2002/24*0111	X	X + BR-001	X	-	-
MT-03	2006 - 2013	RM02	MT-03 (660cc)	e13*2002/24*0036	X	-	-	-	-
MT-03	2016 - 2019	RH07	MT-03 (MTN320-A)	e13*2002/24*0741	X	X + BR-002A	-	X	X
MT-03	2016 - 2019	RH12	MT-03 (MTN320-A)	e13*168/2013*00164	X	X + BR-002A	-	X	X
MT-07	2014 - 2015	RM04	MT-07	e13*2002/24*0660	X	-	-	-	-
MT-07	2016 - 2019	RM17	MT-07 (MTN690-A) (55 kW)	e13*168/2013*00040	X	-	-	-	-
MT-07	2016 - 2019	RM18	MT-07 (MTN690-U) (35 kW)	e13*168/2013*00041	X	-	-	-	-
MT-09	2014 - 2016	RN29	MT-09	e13*2002/24*0643	-	X	-	-	-
MT-09	2017 - 2019	RN43	MT-09 (MTM850-A)	e13*168/2013*00002	-	X	-	X	-
MT-09 SP	2017 - 2019	RN43	MT-09 SP (MTM850D)	e13*168/2013*00002	-	X	-	X	-

Fahrzeughersteller: YAMAHA									
Modell	Baujahr	Fahrzeugtyp	Handelsbezeichnung	EG-BE-Nr.	Lenkerausführungen		Lenkerhalterausführungen		
					BH-001	BH-002	BR-001	BR-002A	BR-002B
MT-10	2016 - 2019	RN45	MT-10 (MTN1000)	e13*168/2013*00008	-	X	-	X	-
MT-10 SP	2016 - 2019	RN45	MT-10 SP (MTN1000D)	e13*168/2013*00008	-	X	-	X	-
XSR 900	2016 - 2019	RN43	XSR 900 (MTM850)	e13*168/2013*00002	-	X	-	-	-
SCR 950	2017 - 2019	VN07	SCR 950 (XVS950XR-A)	e13*168/2013*00058	-	X + BR-002A	-	X	-

Fahrzeughersteller : MV AGUSTA									
Modell	Baujahr	Fahrzeugtyp	Handelsbezeichnung	EG-BE-Nr.	Lenkerausführungen		Lenkerhalterausführungen		
					BH-001	BH-002	BR-001	BR-002A	BR-002B
Brutale 675	2014 - 2015	B3	Brutale 675	e3*2002/24*0590	X+BR-002B	X	-	X	X+BH-001
Brutale 800	2014 - 2015	B3	Brutale 800	e3*2002/24*0590	-	X	-	-	-
Brutale 800	2016 - 2019	B1	Brutale 800	e9*168/2013*11001	-	X	-	-	-
Brutale 920	2011 - 2012	B5	Brutale 920	e3*2002/24*0554	-	X	-	-	-
Brutale 1090RR	2011 - 2012	B5	Brutale 1090RR	e3*2002/24*0554	-	X	-	-	-
Rivale 800	2014 - 2017	S3	Rivale 800	e3*2002/24*0590	-	X	-	-	-

## Zeichnungen, Fotos



**BARRACUDA**

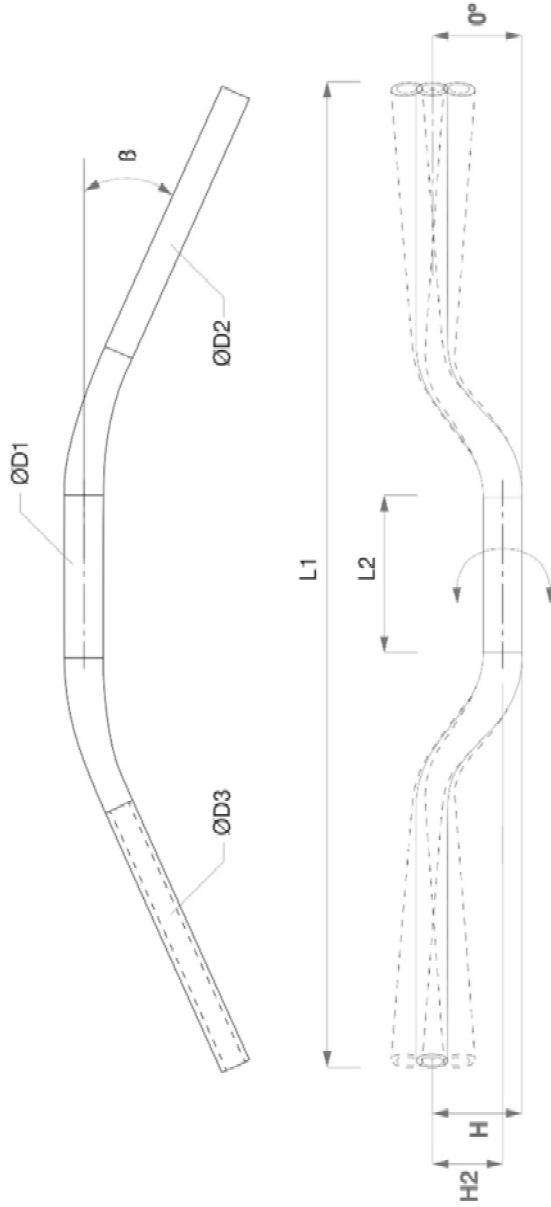
NAME:	N1016-R HANDELBAR Ø22	COD:	BH-001	DESCRIPTION:	E-MARK logo position
-------	--------------------------	------	--------	--------------	----------------------



**BARRACUDA**

NAME:	N1016-R HANDELBAR Ø22	COD:	BH-001	DESCRIPTION:	GENERAL VIEW
-------	--------------------------	------	--------	--------------	--------------





CODE	L1	L2	β	Ø D1 (mm)	Ø D2 (mm)	Ø D3 (mm)	H	H2
BH-001	740	135	24° +/- 1	22.2	22	17	69.10	58

**BARRACUDA**

NAME: N1016-R HANDLEBAR Ø22	COD: BH-001	DESCRIPTION: GENERAL SIZES
--------------------------------	-------------	----------------------------



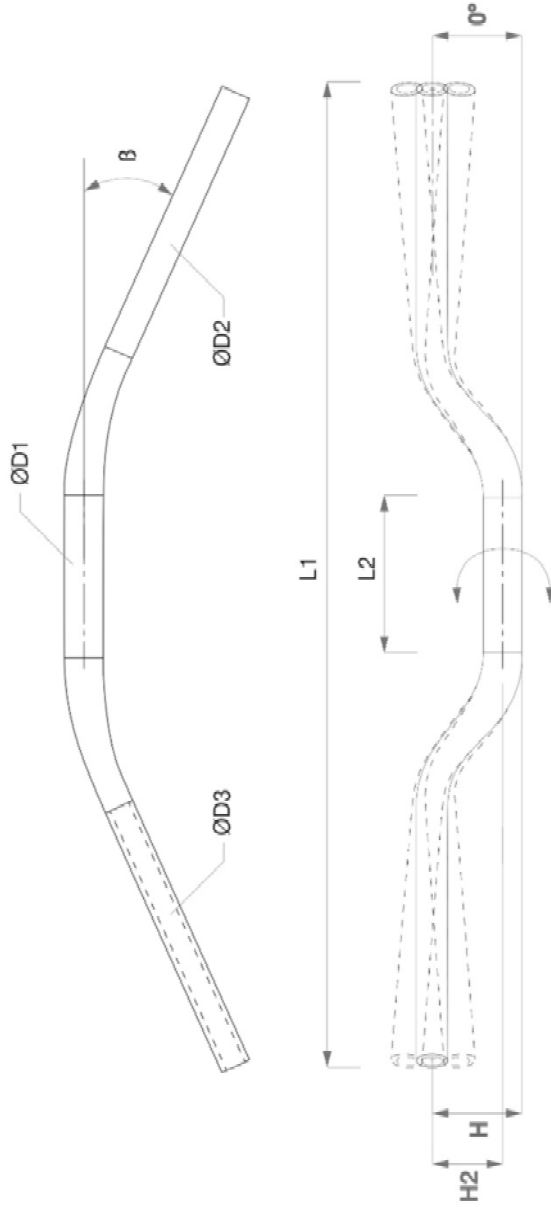
**BARRACUDA**

NAME:	N1016-28/22 HANDELBAR 28/22	COD:	BH-002	DESCRIPTION:	E-MARK logo position
-------	--------------------------------	------	--------	--------------	----------------------



**BARRACUDA**

NAME:	N1016-28/22 HANDELBAR Ø28/22	COD:	BH-002	DESCRIPTION:	GENERAL VIEW
-------	---------------------------------	------	--------	--------------	--------------



CODE	L1	L2	β	Ø D1 (mm)	Ø D2 (mm)	Ø D3 (mm)	H	H2
BH-002	745	138	23° +/- 1	28.6	22	17	44.30	30

NAME: N1016-28/22 HANDLEBAR 28/22	COD: BH-002	DESCRIPTION: GENERAL SIZES
--------------------------------------	-------------	----------------------------

**BARRACUDA**



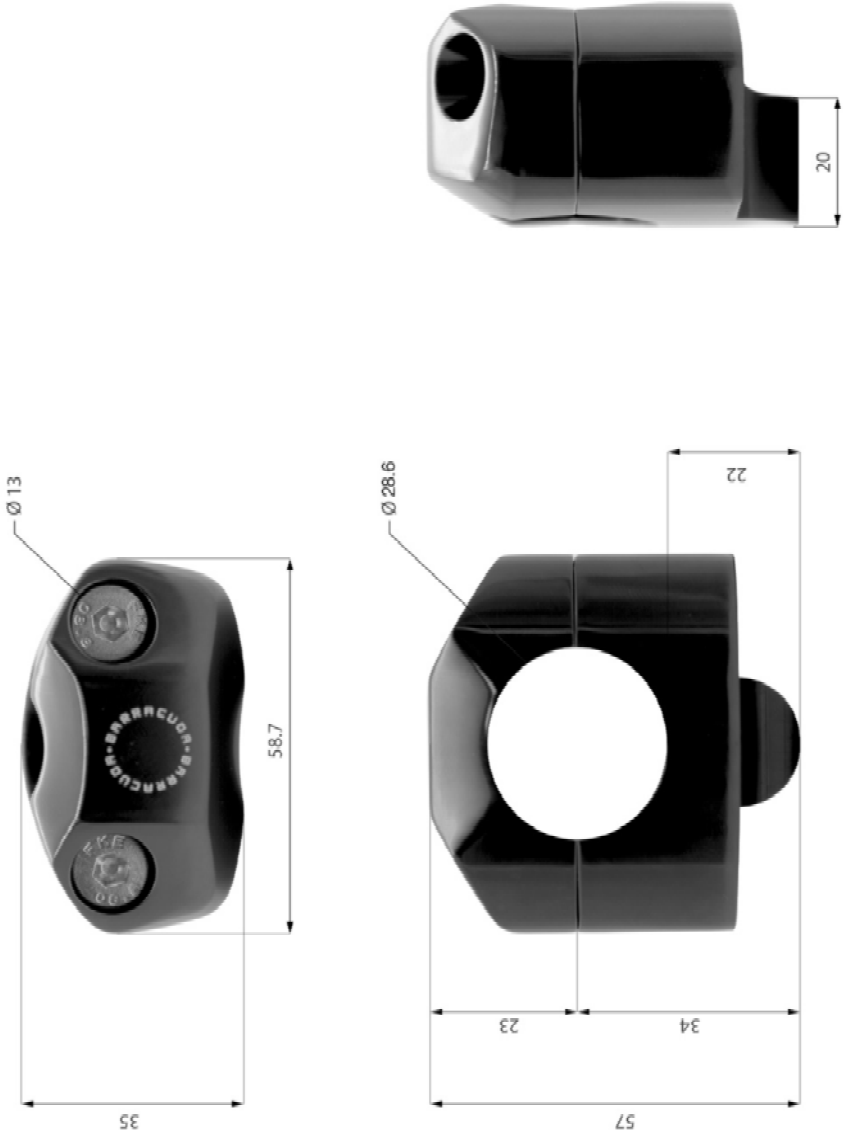
**BARRACUDA**

NAME	N1017-S RISER SPECIAL	COD.	BR-001	DESCRIPTION	E-MARK logo position
------	--------------------------	------	--------	-------------	----------------------



**BARRACUDA**

NAME	N1017-S RISER SPECIAL	COD.	BR-001	DESCRIPTION	GENERAL VIEW
------	--------------------------	------	--------	-------------	--------------



NAME: N1017-S RISER SPECIAL	COD: BR-001	DESCRIPTION: GENERAL SEZES
--------------------------------	-------------	----------------------------

**BARRACUDA**



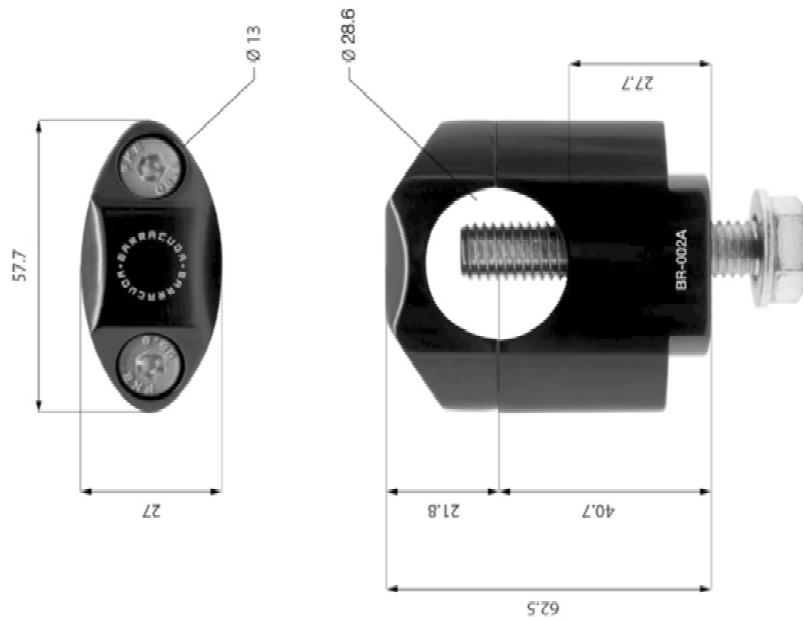
**BARRACUDA**

NAME: N1017-U RISER UNIVERSAL	COD: BR-002A	DESCRIPTION: E-MARK logo position
----------------------------------	--------------	-----------------------------------



**BARRACUDA**

NAME: N1017-U RISER UNIVERSAL	COD: BR-002A	DESCRIPTION: GENERAL VIEW
----------------------------------	--------------	---------------------------



NAME: N1017-U RISER UNIVERSAL	COD: BR-002A	DESCRIPTION: GENERAL SIZES
----------------------------------	--------------	-------------------------------

**BARRACUDA**



**BARRACUDA**

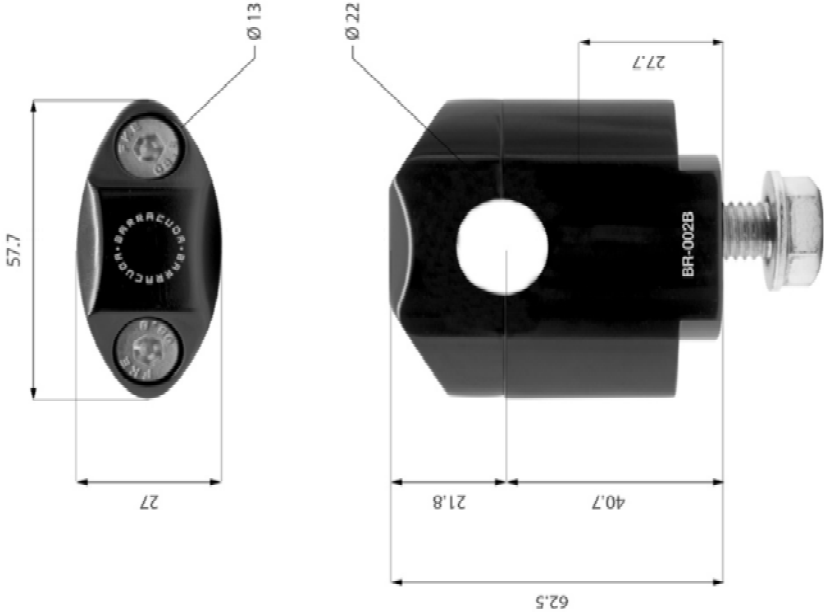
NAME: N1017-U Ø22 RISER UNIVERSAL Ø22	COD: BR-002B	DESCRIPTION: E-MARK logo position
------------------------------------------	--------------	-----------------------------------



**BARRACUDA**

NAME: N1017-U Ø22 RISER UNIVERSAL Ø22	COD: BR-002B	DESCRIPTION: GENERAL VIEW
------------------------------------------	--------------	---------------------------





NAME: N1017-U Ø22 RISER UNIVERSAL Ø22	COD: BR-002B	DESCRIPTION: GENERAL SIZES
------------------------------------------	--------------	----------------------------

**BARRACUDA**

# BARRACUDA

## **Achtung:**

Aus Sicherheitsgründen dürfen alle Wartungs- und Instandsetzungsarbeiten nur von ausgebildeten Fachkräften nach den Vorgaben des Fahrzeugherstellers durchgeführt werden. Für Schäden, die auf eine unsachgemäße Montage zurückzuführen sind, übernimmt Barracuda keine Haftung. Wir empfehlen ausdrücklich die Montage durch geschultes Fachpersonal!

## **Arbeitsvorbereitung**

Verwenden Sie für den Einbau nur geeignetes Werkzeug. Vergewissern Sie sich, dass das Motorrad sicher abgestützt ist. Die Verwendung des vorhandenen Seitenständers ist nicht zu empfehlen, da dieser nicht für einen ausreichend sicheren Stand des Fahrzeuges bei den Umbauarbeiten sorgt.

Alle Leitungen und Bowdenzüge müssen so verlegt sein, dass sie bei allen Lenk- und Einfederungsbewegungen sowie Ausfederungsbewegungen knick- und spannungsfrei sind sowie ausreichender Abstand zu Scheuerstellen vorhanden ist. Die Bremsschläuche dürfen einen Biegeradius von 40 mm nicht unterschreiten. Bei vollem Lenkeinschlag, bei laufendem Motor, nach beiden Seiten darf sich die Motordrehzahl nicht ändern.

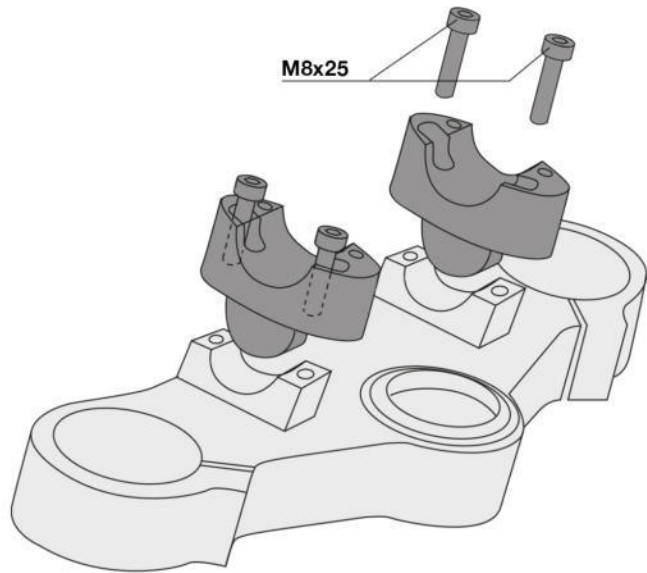
Es ist auf eine funktionsgerechte Lage aller am Lenker befindlichen Bedienteile, auch bei vollem Lenkeinschlag zu achten. Der HBZ und der Vorratsbehälter müssen sich in funktionsgerechter Arbeitslage befinden.

Es ist auf die Freigängigkeit des Lenkers, seiner Anbauteile und ausreichenden Lenkeinschlag nach jeder Seite zu achten. Der Lenker muss sich leicht von Lenkanschlag zu Lenkanschlag bewegen lassen.

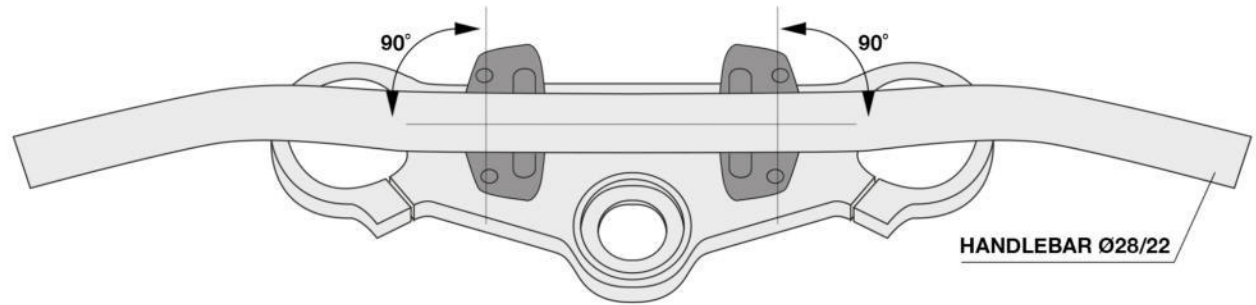
Nach der Montage und jeweils vor Fahrtantritt ist eine Funktionskontrolle der Bremse, Kupplung; Gasgriff, Beleuchtung und Hupe durchzuführen.

Beachten Sie die Drehmomentangaben des Herstellers.

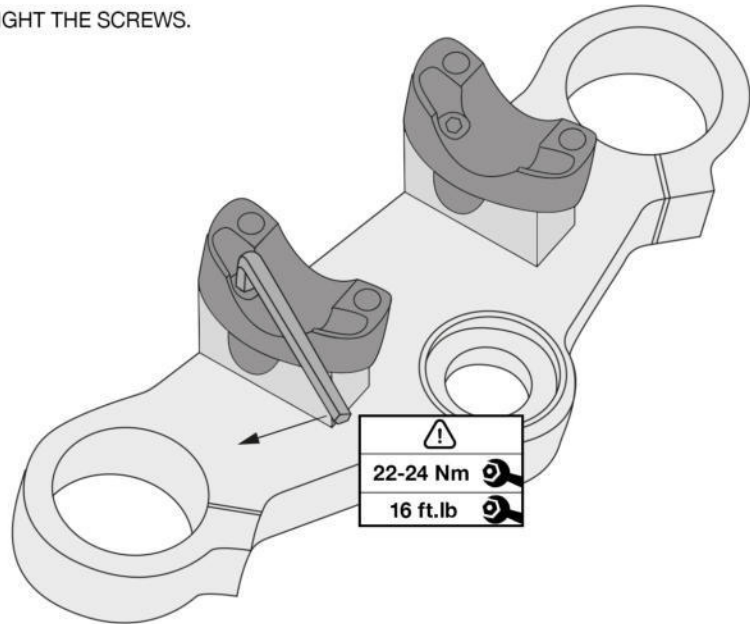
1. MOUNT THE RISERS



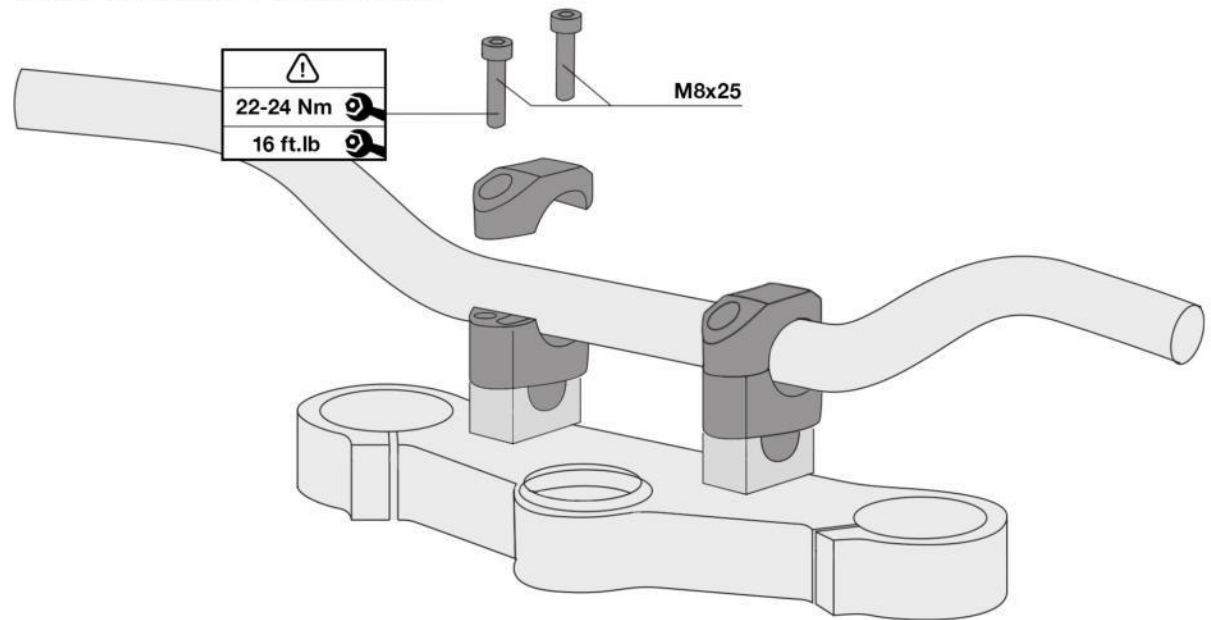
2. ALIGN THE RISERS TO THE HANDLEBAR



3. TIGHT THE SCREWS.



4. TIGHT THE RISERS TO THE HANDLEBAR



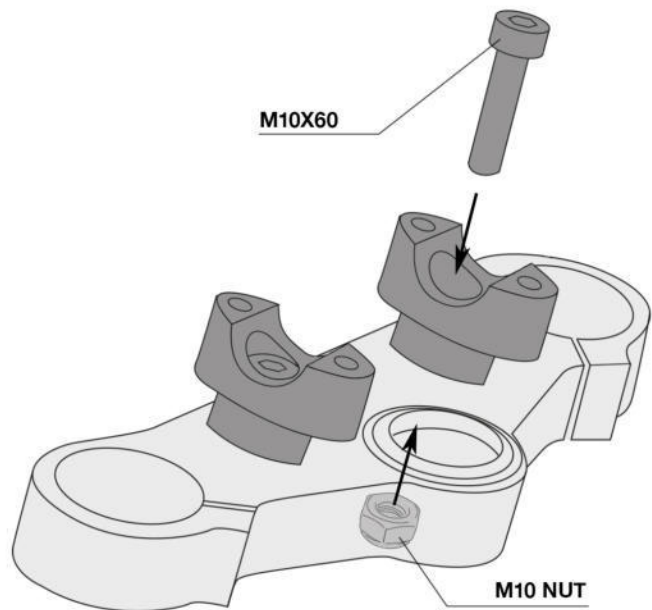
**BARRACUDA**

NAME: **N1017-S  
RISER SPECIAL**

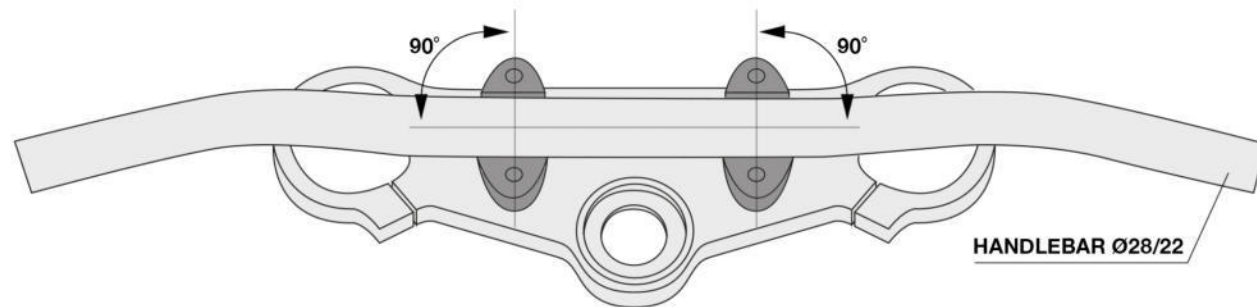
COD: **BR-001**

DESCRIPTION: **MOUNTING INSTRUCTION**

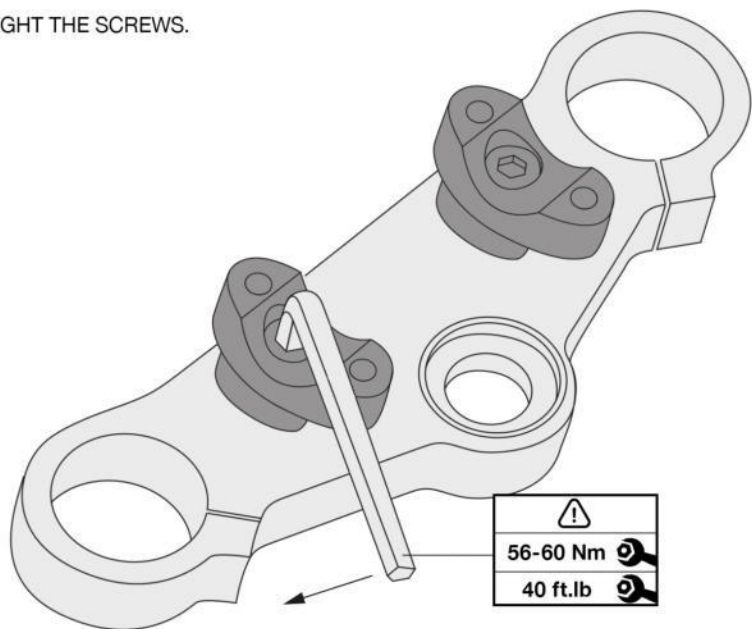
1. MOUNT THE RISERS



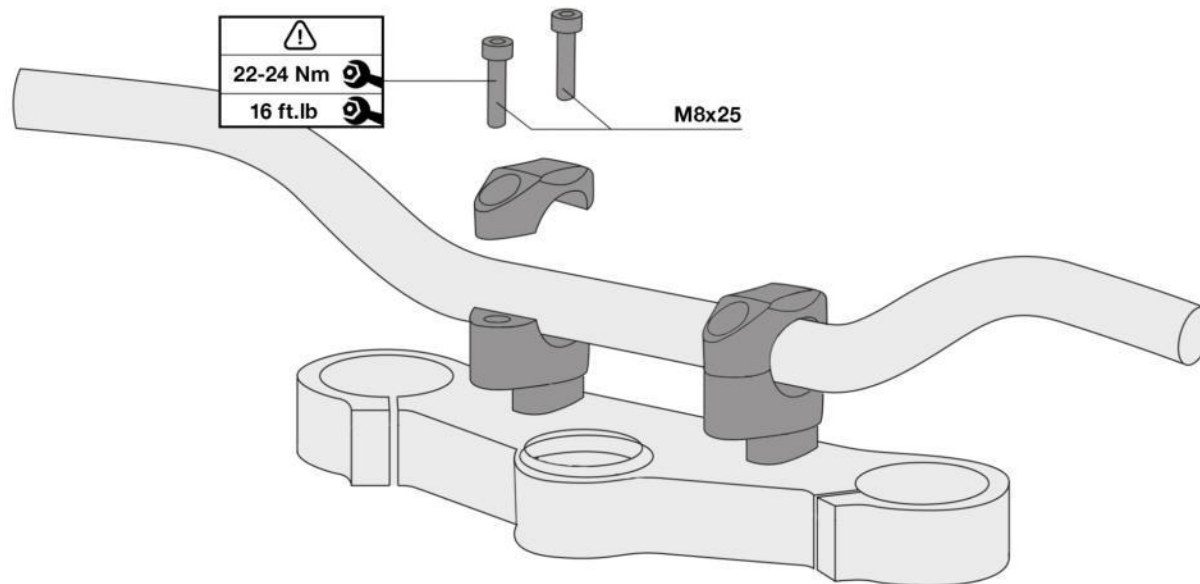
2. ALIGN THE RISERS TO THE HANDLEBAR



3. TIGHT THE SCREWS.



4. TIGHT THE RISERS TO THE HANDLEBAR Ø28/22



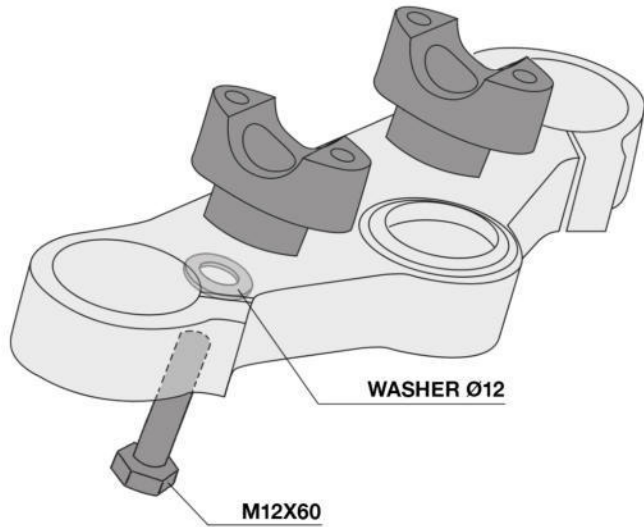
**BARRACUDA**

NAME: **N1017-U  
RISER UNIVERSAL**

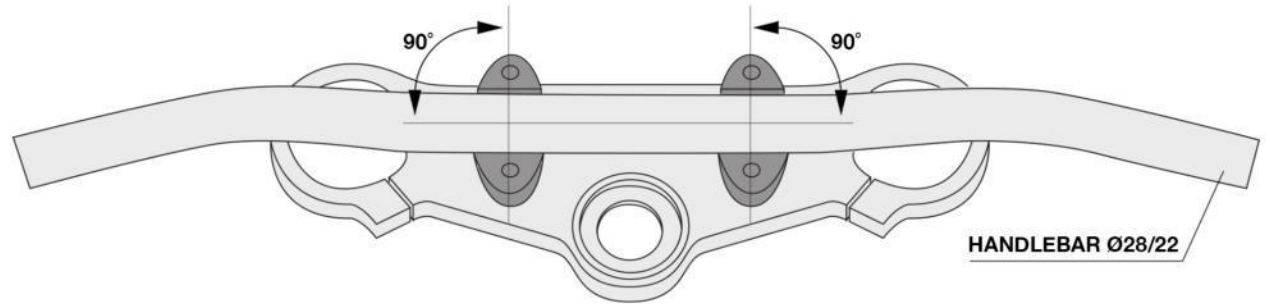
COD: **BR-002A**

DESCRIPTION: **MOUNTING INSTRUCTION 1**

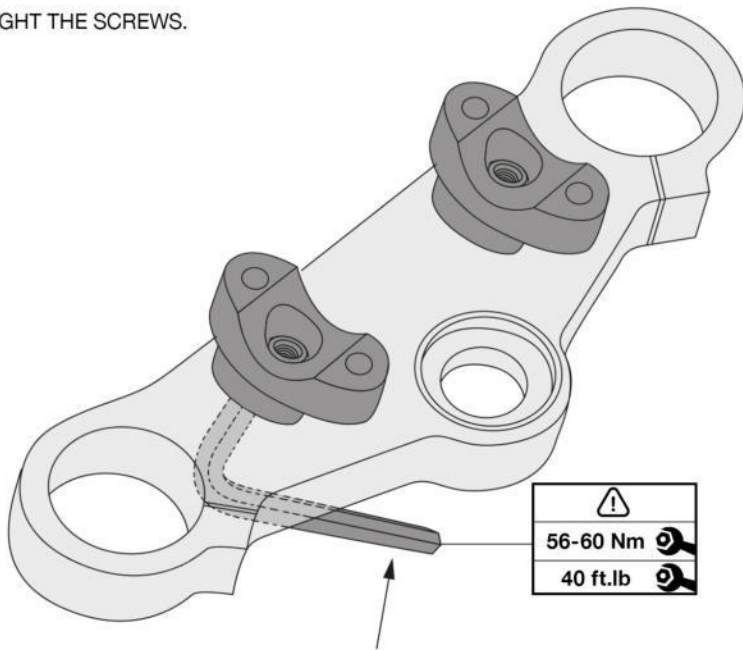
1. MOUNT THE RISERS



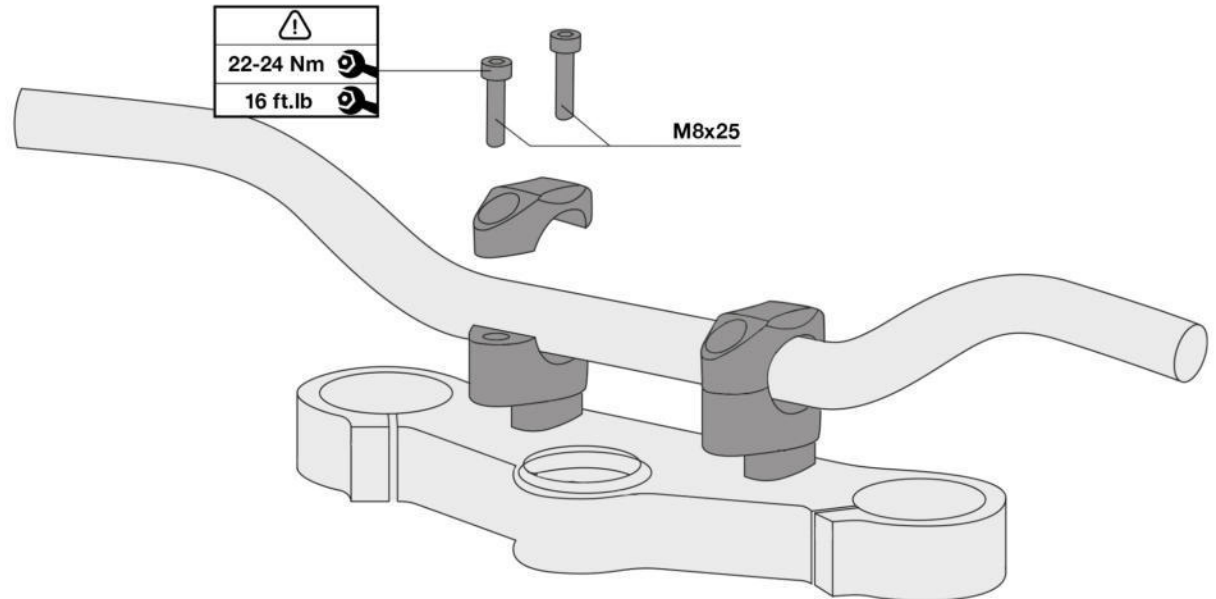
2. ALIGN THE RISERS TO THE HANDLEBAR



3. TIGHT THE SCREWS.



4. TIGHT THE RISERS TO THE HANDLEBAR Ø28/22



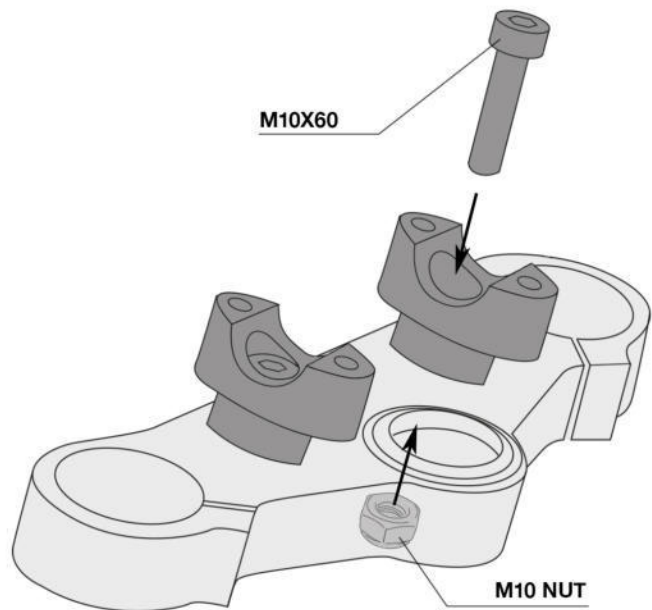
**BARRACUDA**

NAME: **N1017-U**  
**RISER UNIVERSAL**

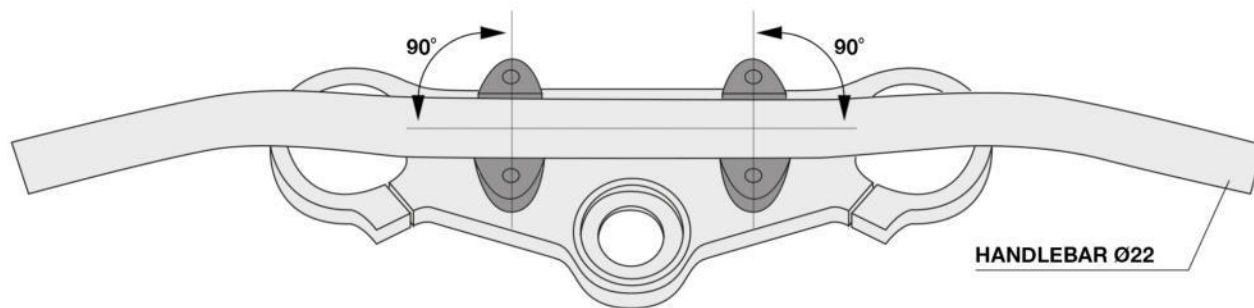
COD: **BR-002A**

DESCRIPTION: **MOUNTING INSTRUCTION 2**

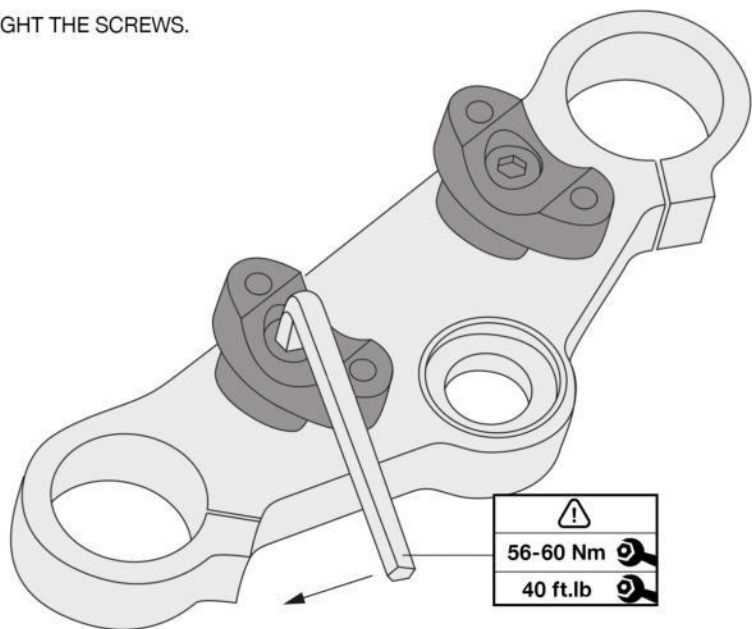
1. MOUNT THE RISERS



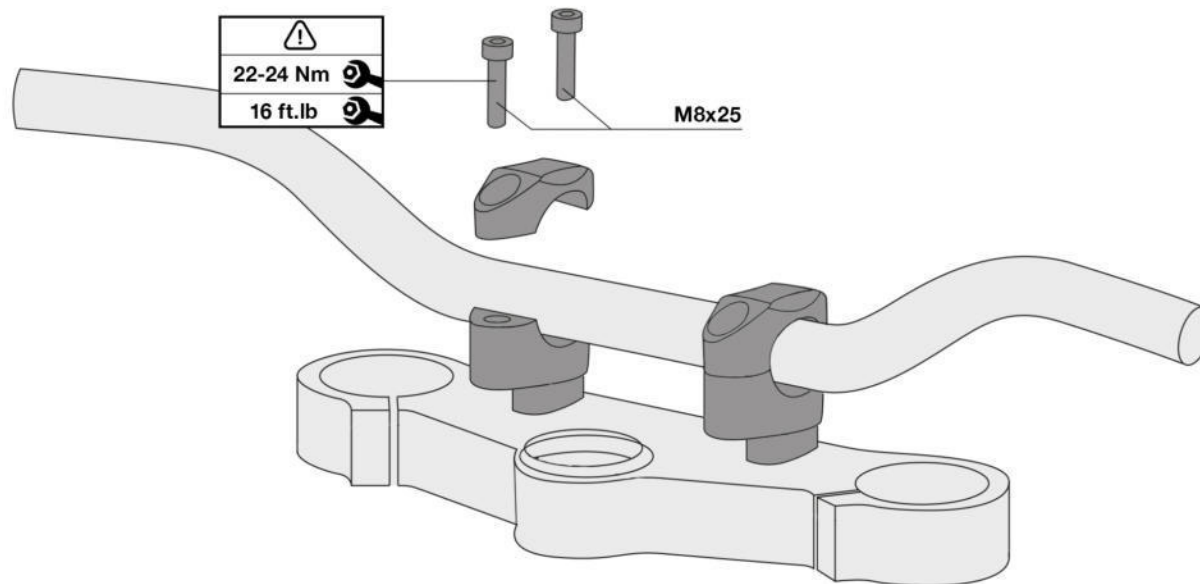
2. ALIGN THE RISERS TO THE HANDLEBAR



3. TIGHT THE SCREWS.



4. TIGHT THE RISERS TO THE HANDLEBAR Ø28/22



**BARRACUDA**

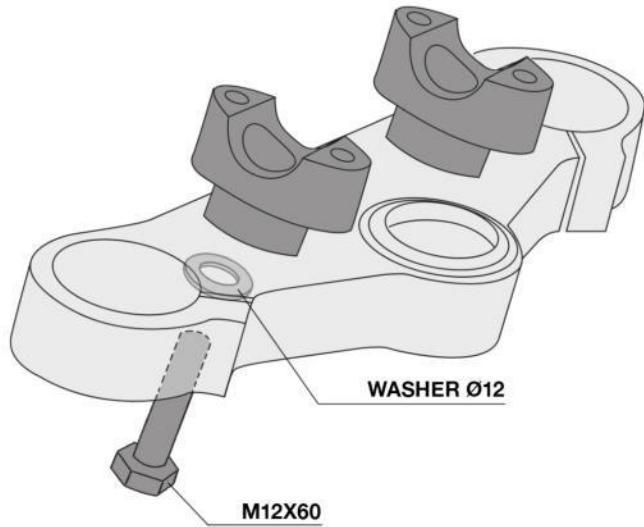
NAME: **N1017-U22**  
**RISER UNIVERSAL Ø22**

COD: **BR-002B**

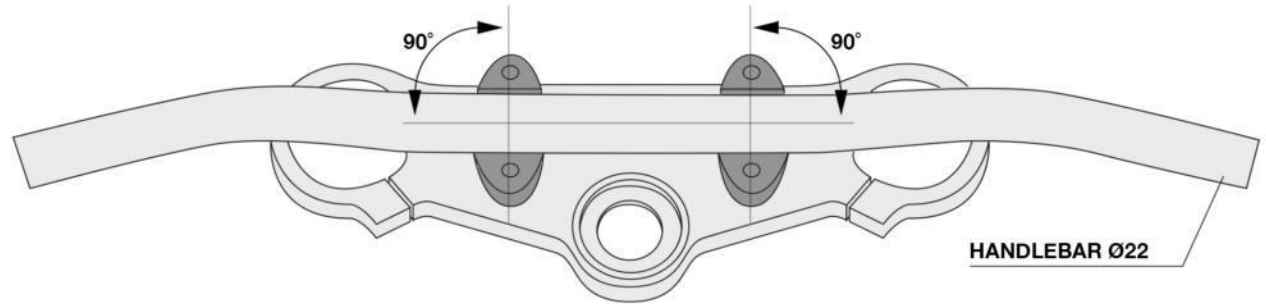
DESCRIPTION: **MOUNTING INSTRUCTION 1**



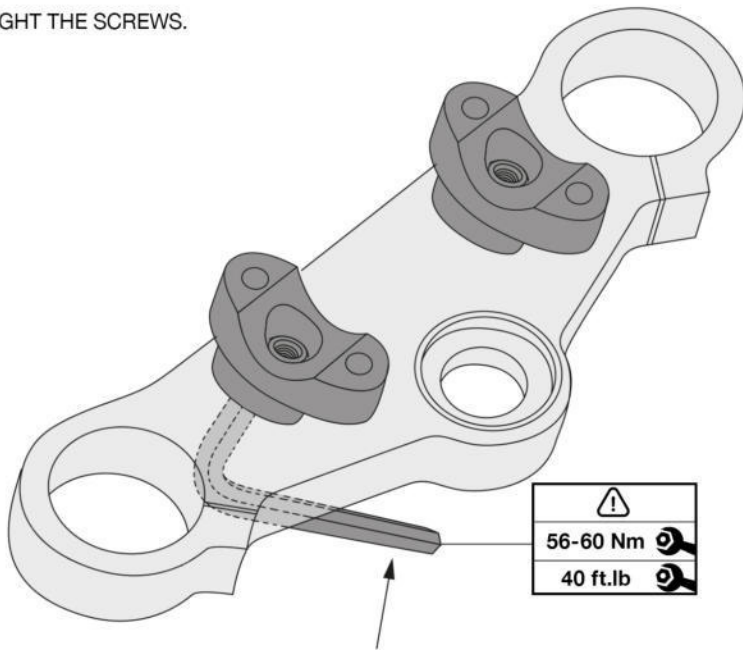
1. MOUNT THE RISERS



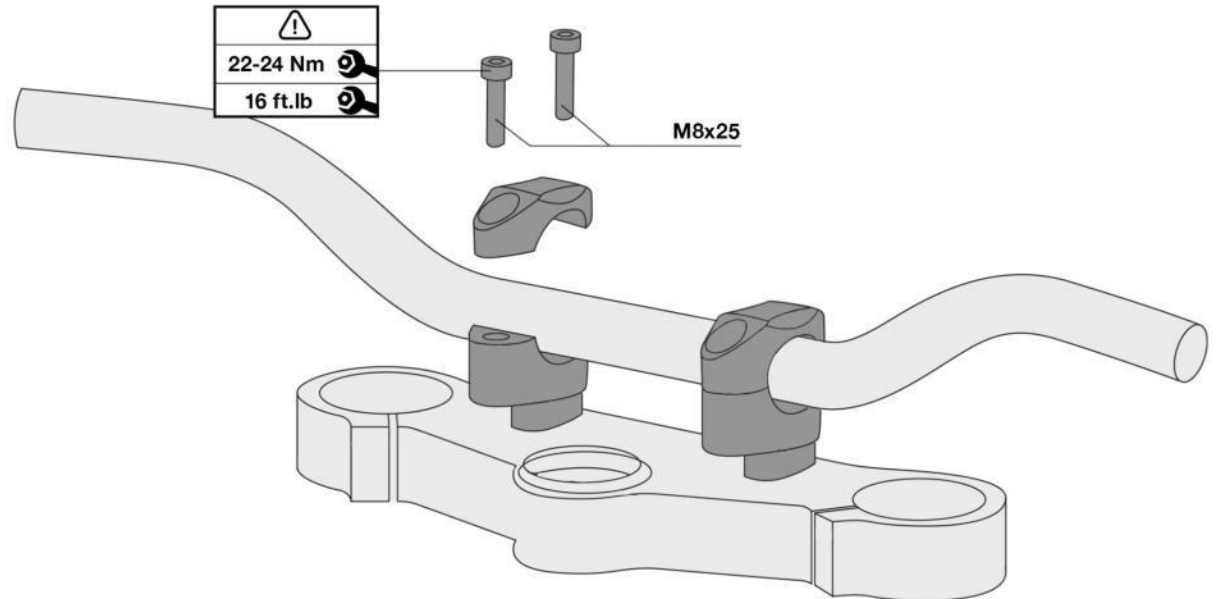
2. ALIGN THE RISERS TO THE HANDLEBAR



3. TIGHT THE SCREWS.



4. TIGHT THE RISERS TO THE HANDLEBAR Ø28/22



**BARRACUDA**

NAME: N1017-U22  
RISER UNIVERSAL Ø22

COD: BR-002B

DESCRIPTION: MOUNTING INSTRUCTION 2